



Rechteckige FERNSEH-MONITORRÖHRE
 mit elektrostatischer Fokussierung
 und magnetischer Ablenkung,
 Allglas, mit metallhinterlegtem
 Grauglasschirm

Heizung: indirekt durch Wechsel- oder Gleichstrom,
 Parallel- oder Serienspeisung ¹⁾)

$U_f = 6,3 \text{ V}$ $I_f = 300 \text{ mA}$

Kapazitäten: $C_{g1} < 8 \text{ pF}$ $C_k < 8 \text{ pF}$ $C_{g3+5/m} = 1100 \text{ pF}$

Schirm:

Form	sphärisch
Farbe	weiß
Nutzbare Diagonale	min. 318 mm
Nutzbare Breite	min. 288 mm
Nutzbare Höhe	min. 217 mm

Ablenkung: magnetisch

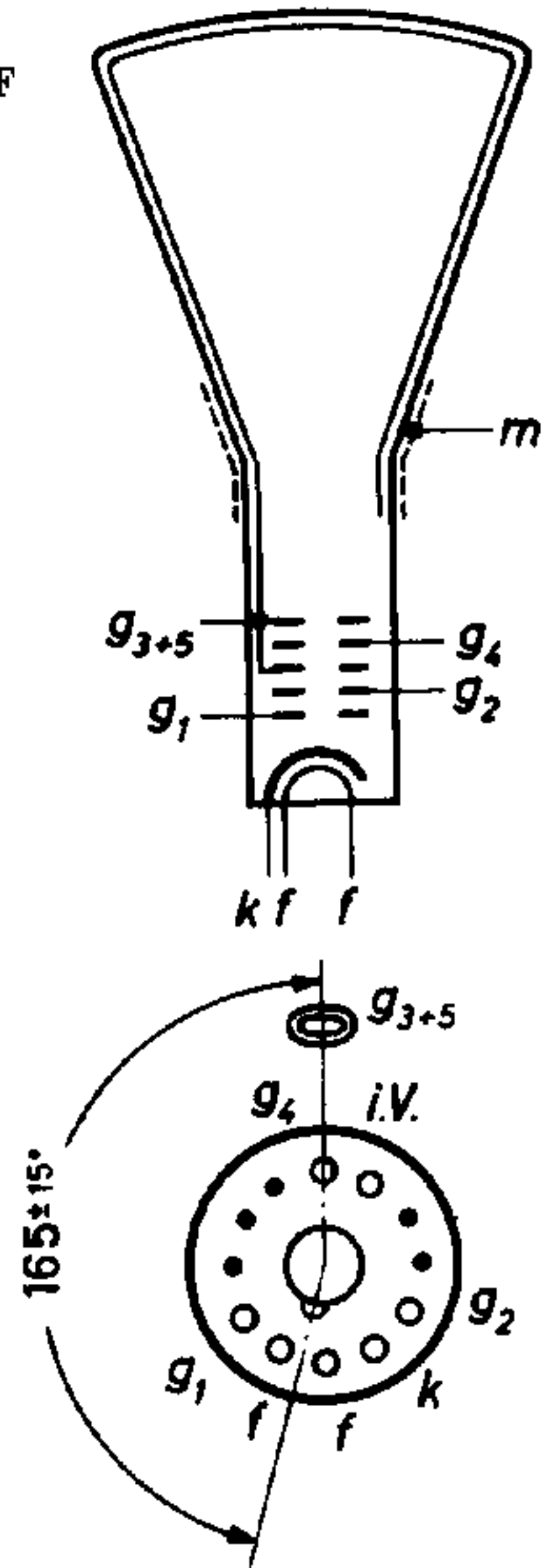
Ablenkwinkel diagonal	70°
Ablenkwinkel horizontal	65°

Fokussierung: elektrostatisch

Einbau: beliebig, jedoch nicht mit dem
 Schirm nach unten, wenn der
 Winkel zwischen Röhrenachse
 und der Vertikalen $< 20^\circ$ ist.

Betriebsdaten:

U_{g3+5}	=	14	kV
U_{g2}	=	300	V
U_{g4}	=	-200...+200	V ²⁾
I_{g4}	=	-15...+15	µA
$U_{g1} (I_{g3+5}=0)$	=	-30...-70	V



Sockel: Duodekal 7p
Fassung: 5912/20

¹⁾ Bei Serienspeisung darf die Heizspannung beim Einschalten 9,5 V nicht überschreiten; notfalls muß ein Strombegrenzer verwendet werden.
²⁾ Wenn über die optimale Punktschärfe hinausgeregelt werden soll, kann für U_{g4} ein Spannungsbereich von -300 bis +300 V erforderlich werden.

AW 36-48

Grenzdaten: (absolute Werte)

U_{g3+5} =max. 15 kV ¹⁾	$-U_{g1}$ =max. 200 V	R_{g1} =max. 1,5 M Ω
U_{g3+5} =min. 9 kV	$+U_{g1}$ =max. 0 V ²⁾	Z_{g1} (50Hz) =max. 0,5 M Ω
$+U_{g4}$ =max. 500 V	$+U_{g1s}$ =max. 2 V	R_{g2} =max. 1,5 M Ω
$-U_{g4}$ =max. 500 V	U_{fk} (k+) =max. 200 V ³⁾⁴⁾	R_{fk} =max. 1,0 M Ω ⁵⁾
U_{g2} =max. 500 V	U_{fk} (k-) =max. 125 V ³⁾	Z_k (50Hz) =max. 0,1 M Ω ⁶⁾
U_{g2} =min. 250 V		

- 1) N_{g3+5} = max. 6 W, gemittelt über das ganze Bild.
- 2) Nur unmittelbar nach dem Ein- oder Ausschalten darf U_{g1} bis auf +1 V ansteigen.
- 3) Zur Vermeidung von Brummstörungen soll die Wechselspannungskomponente von U_{fk} so klein wie möglich sein und darf 20 V_{eff} nicht überschreiten.
- 4) Während der Anheizzeit (< 45 s) darf U_{fk} (k+) auf max. 410 V ansteigen.
- 5) Bei Speisung aus einem getrennten Transformator.
- 6) Bei Serienheizung oder einseitig geerdetem Heizfaden.

Abmessungen in mm:

